



Front/Korpus	Modell-Nr.
Front alpinweiß/Korpus Wenge maron Dekor	A5422

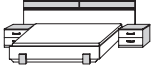
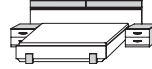
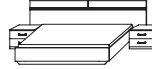





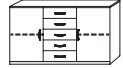
alpinweiß
alpine white

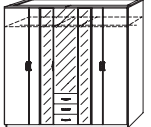
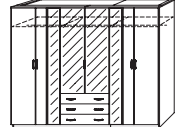


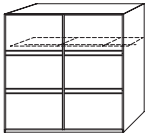
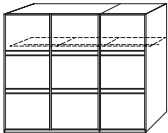
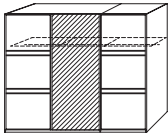
Wenge maron Dekor
wenge colour

Front/Korpus	Modell-Nr.
Front alpinweiß/Korpus Wenge maron Dekor	A5422

BETTEN		Kombination bestehend aus Futonbett und 2 Nachttischen			
					<p>Aufpreis für Überlängen</p> <p>Die Betten sind in den Überlängen 210 und 220 cm erhältlich. Aufpreis je Bett:</p>
Beschreibung	Bettanlage	Bettanlage	Bettanlage	Bettanlage	
Maße	160/200 , B 264, H 91, T 205 cm, BG 60	180/200 , B 284, H 91, T 205 cm, BG 80	160/200 , B 264, H 91, T 205 cm, BG 60	180/200 , B 285, H 91, T 205 cm, BG 80	
	160/210 , B 264, H 91, T 215 cm, BG 62	180/210 , B 284, H 91, T 215 cm, BG 82	160/210 , B 264, H 91, T 215 cm, BG 62	180/210 , B 285, H 91, T 215 cm, BG 82	
	160/220 , B 264, H 91, T 225 cm, BG 63	180/220 , B 284, H 91, T 225 cm, BG 83	160/220 , B 264, H 91, T 225 cm, BG 63	180/220 , B 285, H 91, T 225 cm, BG 83	
Art.-Nr.	055V	055V	055W	055W	

BEIMÖBEL				
				
Beschreibung	Schubkastenkonsole	Wäschekommode	Kombikommode	
	5 Schubkästen	1 Fachboden	5 Schubkästen, 2 Fachböden	
Maße	B 50, H 86, T 38 cm	B 100, H 86, T 38 cm	B 149, H 86, T 38 cm	
Art.-Nr.	686P	6519	670M	

SCHRÄNKE		Drehtürenschränke	
<p>Serienmäßige Ausstattung in jedem Schrankelement: 1 Fachboden und 1 Kleiderstange in der Höhe beliebig verstellbar.</p>			
	Beschreibung	Dreht.-Kombischrank	Dreht.-Kombischrank
		5-trg, 1 MTS, 2 FTS, 3 Schubk.	6-trg, 2 MTS, 2 FTS, 3 Schubk.
	Maße	B 226, H 225, T 63 cm	B 271, H 225, T 63 cm
	Art.-Nr.	5T89	5T48

Front/Korpus	Modell-Nr.			
Front alpinweiß/Korpus Wenge maron Dekor	A5422			
SCHRÄNKE	Schwebetürenschränke, Aufplattungen in Korpusfarbe			
Serienmäßige Ausstattung in jedem Schrankelement: 1 Fachboden und 1 Kleiderstange in der Höhe beliebig verstellbar.				
	Beschreibung	Schwebetürenschränk	Schwebetürenschränk	Schwebetürenschränk
		2-trg	3-trg	3-trg, 1 MTS
	Maße	B 226, H 223, T 67 cm	B 270, H 223, T 67 cm	B 270, H 223, T 67 cm
	Art.-Nr.	4794	4795	5888

Beschreibung	
Maße	
Art.-Nr.	

Beschreibung	
Maße	
Art.-Nr.	